

# ドミトリーの詳細について

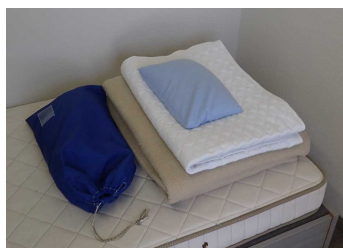
## 注意！！！！

- ・入寮日に合わせて荷物を送る場合は大変混雑し保管スペースも限られているため、**最小限にしてください。**
  - ・以下の表を参考にして学用品、着替えなどの日常生活に必要な荷物を持参してください。
  - ・防火のため寮内での調理はできません。ガス式・電気式を問わず**ポット、電子ケトル以外の全ての過熱調理器具の持込を禁止しています。**  
また、アイロンの持ち込みも禁止しています。
- ※ドミトリー内の電化製品等、共有設備については、大切に使用してください。

個室に備え付けられているもの	備考	共有の備品・設備	備考
収納引き出し付きベッド	※①	浄水器	給湯室にあります。
クローゼット	※サイズは裏面を参照	洗濯機、乾燥機	寮生専用（無料となっています） ※洗剤等は個人負担です。
机		アイロン	管理人室で貸出をしています。なお、個人の持ち込みは禁止しています。
椅子		エコサイクル	詳細については入寮オリエンテーションでご説明いたします。 ※写真は裏面を参照
エアコン		掃除機	各フロアに備え付けています。
冷蔵庫	※サイズは裏面を参照	電子レンジ	談話室・給湯室に1台ずつあります。
電気スタンド			
カーテン			
寝具	内訳：毛布2枚、枕、ベッドパッド、各カバー付き ※②		
シャワーカーテン	部屋内に配布しています。		
電話	ドミトリー事務室では、外部からの寮生への電話の取次は、原則行いません。※③		
インターネット ※④	各寮室に学内LANと接続できる情報コンセントを設置しています。 HPの閲覧、大学のメールアカウントを使用したメールの送受信を行えます。登録については入学後説明します。 ※オンラインゲーム、学外サーバーへの直接接続（プロバイダのメール送受信、ホームページの更新など）はできません。	Wi-Fi ※④	別紙「パソコン利用時の有線LAN使用環境の準備について」を参照してください。
バス・トイレ	※トイレトイレットペーパー、洗剤等は個人負担です。		



①収納引き出し付きベッド



②寝具  
カバーは1週間に1回の交換とし、2週間分をまとめて渡します。回収は2週間に1回。専用の袋に入れて部屋の前に出してください。



③電話（内線専用）  
荷物が届いたときなど管理人が連絡を取る必要のある場合に使います。



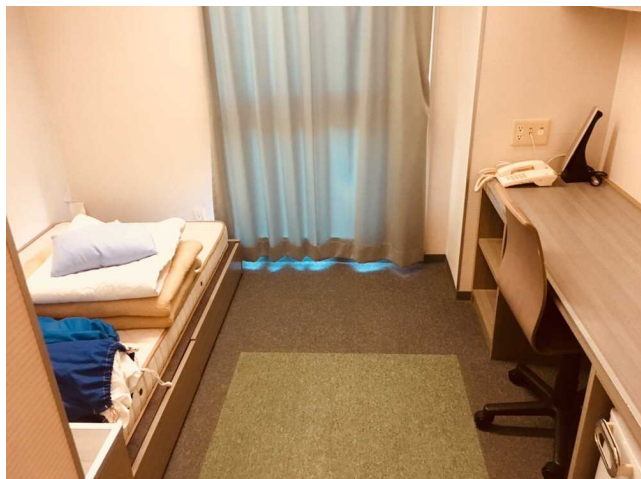
④インターネット（情報コンセント）  
学内LANを使用しています。  
オンラインゲームやHPの更新などはできません。

## ★その他施設・設備について

- ・浄水器について：寮内の水道水は飲用可能ですが、ドミトリー給湯室内に浄水器を設置しており自由に使用できます。
- ・テレビについて：各部屋にテレビは設置していません。接続口はありますので、各自ご用意ください。なお、BS・CS放送は受信できません。ご了承ください。
- ・談話室について：共有のテレビ、自販機、電子レンジ、新聞などが備えられており、利用の際には他の学生に迷惑がかからないようにマナーを守ってください。また、寮生以外の学生も利用可となっています。

# ドミトリーの詳細について

## ★個室



## ★個室間取り図 (その他の間取りもございます)

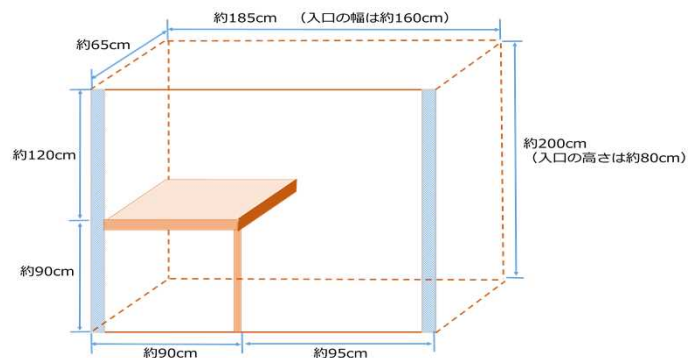


## ★クローゼット

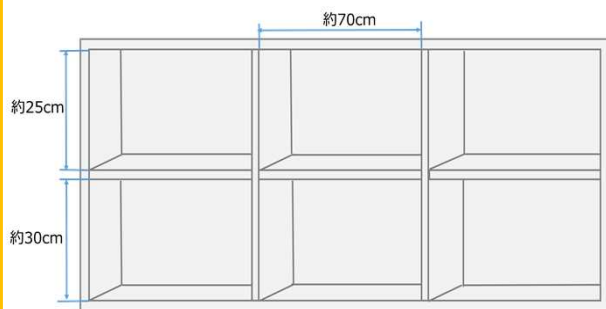
※部屋によって若干の寸法の差がございます。参考としてご利用ください。



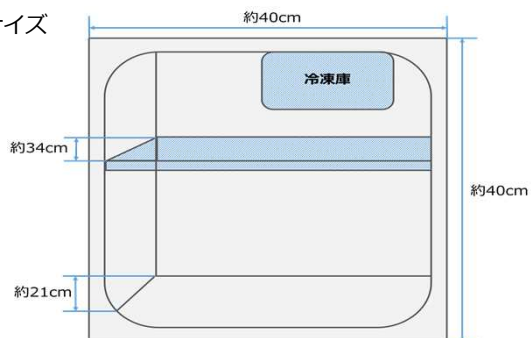
◎クローゼットのサイズ  
クローゼット内にハンガーパイプはありません。なお、閉寮期間中は私物をクローゼット内に入れて、鍵を開けて退寮していただきます。



## ◎机上の棚のサイズ



## ◎冷蔵庫のサイズ



## その他のお知らせ

- ・在寮期間：2022年4月2日(土)～2023年3月17日(金) 予定
- ・郵便物等：普通郵便物は、メールボックス(管理棟1階)に配達されますので、各自受け取ってください。  
小包・宅配物等は管理人が受け取ったことをメモにして各自のメールボックスに入れますのでメモをもってドミトリー事務室まで取りに来てください。
- ・寮生への連絡事項：寮生への連絡事項は、寮の掲示板に掲示します。
- ・キャンパス内のATM営業時間について：四国銀行・高知銀行 月曜日～日曜日8:00-21:00  
ゆうちょ銀行 月曜日～金曜日9:00-17:00
- ・入寮許可後、やむなく入寮を辞退する場合は、速やかに連絡をしてください。
- ・その他ご質問先：高知工科大学 学生支援課 TEL 0887-53-1118